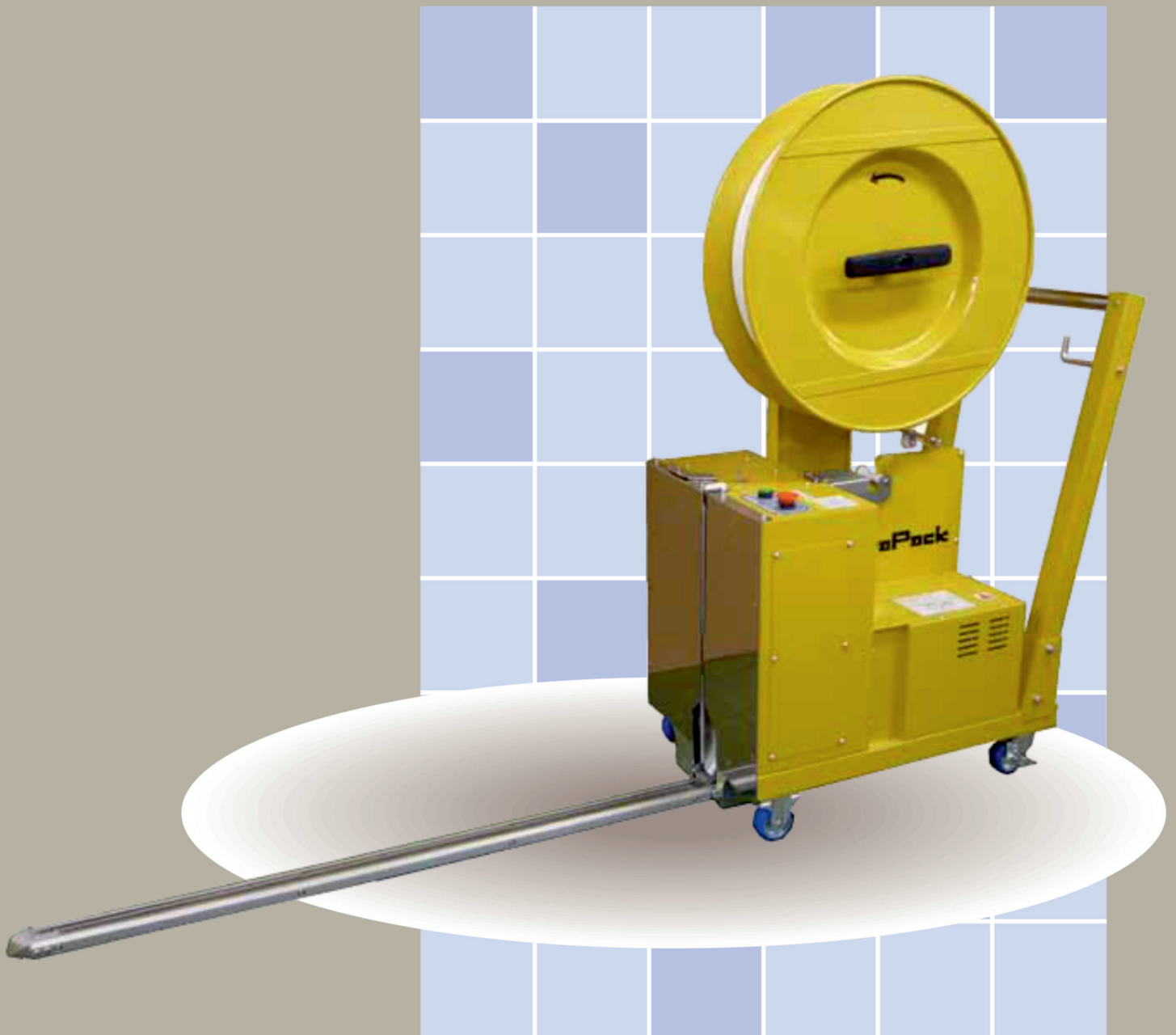


scan[®]
pack

StrzaPack[®]

MOBILNE URZĄDZENIE DO PIONOWEGO SPINANIA PALET

AQ-7PLT



MOBILNE URZĄDZENIE DO PIONOWEGO SPINANIA PALET



■ Wybór pomiędzy taśmą PET a polipropylenową

Możliwość stosowania zarówno ekstrudowanych taśm poliesterowych PET jak i polipropylenowych (PP), bez potrzeby wymiany jakichkolwiek części. Jednostka trzymająca rolki adaptowalna do rolek 406 x 150mm (średn.wewn. x szer.) jak i 200 x 190mm (wymagana wymiana elementów).

■ Niski punkt zgrzewu dla małych palet

Punkt zgrzewu zlokalizowany na wysokości 326mm lub 351mm, co umożliwia spinania także niskich palet.

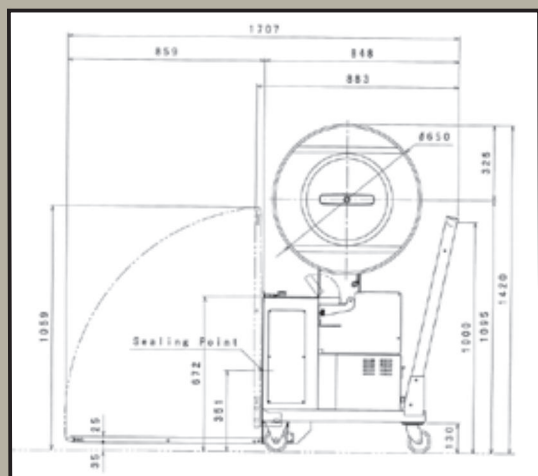
■ Wygodna i mobilna

Wytrzymałe, metalowe kółka umożliwiające szybkie przemieszczanie i ponowną instalację w pobliżu jednofazowych źródeł zasilania. Składany bagnet umożliwiający łatwy i bezpieczny transport i przechowywanie.

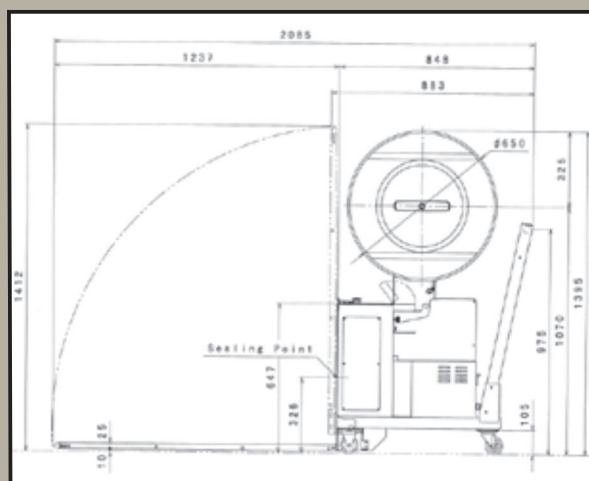
■ Regulowana siła uciągu

Siła uciągu taśmy regulowana elektronicznie, w sposób płynny, w zakresie do 70 kg.

Palety europejskie



Palety USA



■ Standardowa Specyfikacja

Wymiary	Długość	1707mm (883mm ze złożonym bagnetem)
	Wysokość	1420 mm
	Głębokość	506 mm
	Waga	około 130kg
Wysokość robocza bagnetu		10 lub 35mm
Rozmiar paczki	Wysokość	minimum 390mm ~ bez ograniczeń
Zgrzew / Taśma / Wymiary rolki		Zgrzew termiczny / taśma PET i polipropylenowa 200 x 450 x 200mm lub 406 x 600 x 150mm (średn.wewn. x średn.zewn. x szer.)
Szerokość taśmy		9, 12, 15.5 mm
Siła uciągu		Max. 690N (70 kg)
Zasilanie		100, 110, 120, 200, 220, 230, 240 V 1 Phase 50 / 60 Hz 0.65 KVA

Wymiary oraz specyfikacja może być przedmiotem zmiany bez powiadomienia.

Modification rights reserved.

Pats., U.M. & design registered and/or pending.

© 2011 Strapack Corporation

DYSTRYBUTOR:

scan®
pack

SCANPACK Sp.J.

60-175 Poznań, ul. Żonkilowa 14 • Tel/fax: 61 867 82 81 • Tel: 61 867 73 92

63-500 Ostrzeszów • ul. Św. Mikołaja 25 E • Tel: 62 586 01 10 • Fax: 62 586 01 11

E-mail: biuro@scanpack-poznan.pl • ostrzeszow@scanpack.pl

Internet: www.scanpack.pl • www.scanpack-poznan.pl • www.zgrzewarki.pl • www.tasma.com.pl



STRAPACK CORPORATION
Tokyo, JAPAN